



功率因數修正電路之原理與常用元件規格

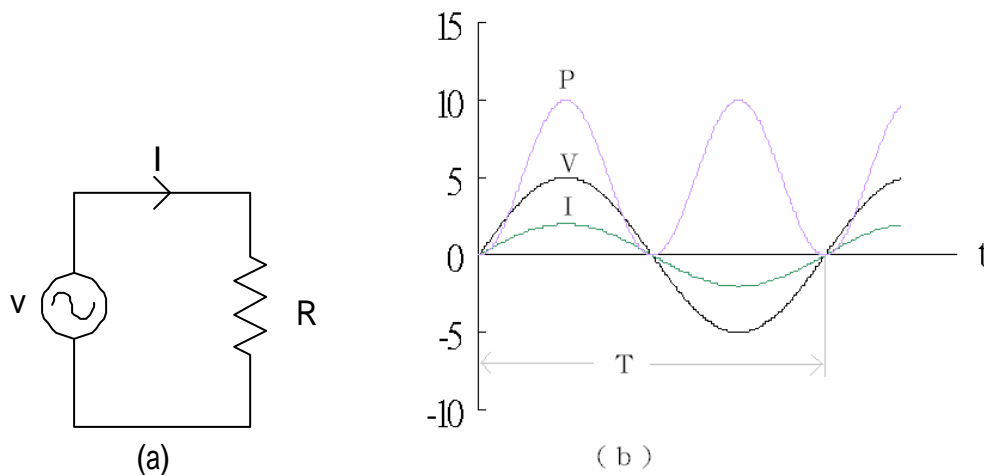
宋自恆 林慶仁

一、前言

追求高品質的電力供需，一直是全球各國所想要達到的目標，然而大量的興建電廠，並非解決問題的唯一途徑，一方面提高電力供給的能量，一方面提高電氣產品的功率因數(Power factor) 或效率，才能有效解決問題。有很多電氣產品，因其內部阻抗的特性，使得其功率因數非常低，為提高電氣產品的功率因數，必須在電源輸入端加裝功率因數修正電路 (Power factor correction circuit)，但是加裝電路勢必增加製造成本，這些費用到最後一定會轉嫁給消費者，因此廠商在節省成本的考量之下，通常會以低價為重而不願意讓客戶多花這些環保金，大多數的消費者，也因為不了解功率因數修正電路的重要性，只以為興建電廠才是解決電力不足問題的唯一方案，這是大多數開發中國家電力供應的一大問題之所在。本文將探討功率因數的意義、功率因數修正電路的原理和電路常用元件的規格，期使消費者了解並支持提高功率因數的意義，製造廠商在研發產品時有快速的解決方案。

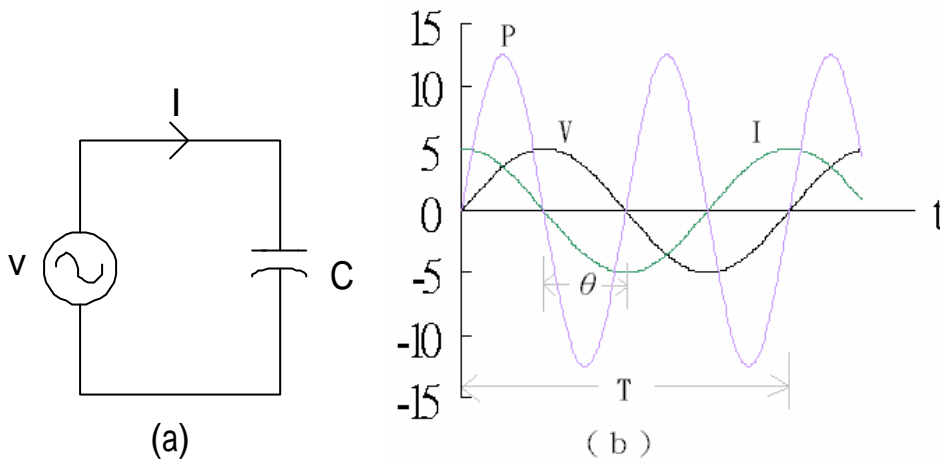
二、功率因數的意義

電力公司經由輸配電系統送至用戶端的電力(市電)是電壓 100 110V 或 200 240 V，頻率 50 60Hz 的交流電，而電氣產品的負載阻抗有三種狀況，包括電阻性、電容性和電感性等，其中只有電阻性負載會消耗功率而產生如光、音或熱等能源轉換，而純電容性或純電感性負載只會儲存能量，並不會造成能量的消耗。圖一、圖二和圖三分別為純電阻性、純電容性和純電感性負載加上交流電壓後的電壓 (V)、電流 (I) 及功率 (P) 的電路簡圖和波形。

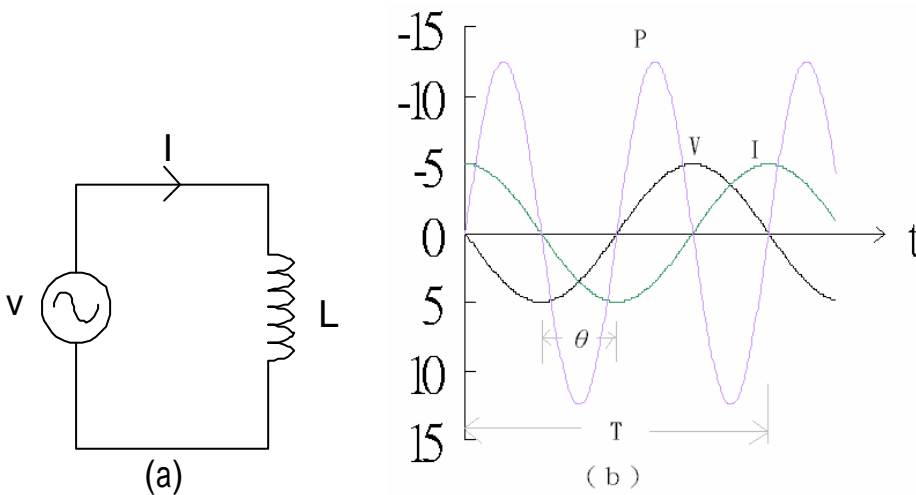


圖一、純電阻性負載的電路簡圖和波形

Your Connection to Success



圖二、純電容性負載的電路簡圖和波形



圖三、純電感性負載的電路簡圖和波形

電力消耗的瞬時功率為電壓和電流的乘積，即 $P = V \times I$ ，我們可以把波形圖上每一個 V 和 I 的弦波圖形相乘而得到另一個弦波圖形 P ，則發現到圖一 (b) 的純電阻性負載，功率 P 都是在正的方向上變化 (即波形在橫軸上方)，而在一個週期內電壓源 V 在電阻 R 上所做的功 W 為 P 在週期 T 內和橫軸所圍繞的面積，即 $W = \int_0^T P dt$ ，由此可知加諸在電阻性負載上的電源是作實功。然而若為純電容性或純電感性負載如圖二 (b) 和圖三 (b)，其功率變化是在橫軸的上下來回震盪，且每 90° 相位變換一次，其所作的功 W 為 P 在週期 T 內的積分值，即 $W = \int_0^T P dt = 0$ ，這是因為正相面積和反相面積相互抵消之故，可見電流做功只是正相時間給負載，但是在反相時又把功要回去，所作的功是虛功，因此純電容或純電感負載只作儲存

Your Connection to Success



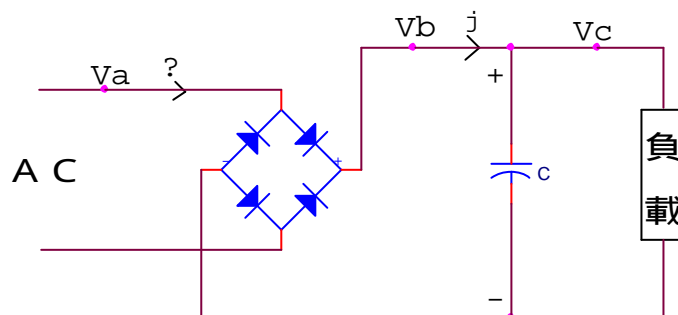
能量用而不作消耗或轉換能量用。一般而言，不同的電氣產品其負載狀況都相當複雜，如傳統電鍋、電暖爐等為純電阻性負載，馬達、洗衣機等通常近似為電阻性加上電感性負載，日光燈管的負載狀況則在啟動或穩定狀況都不一樣，所以電壓和電流的波形愈加複雜。

在純電阻性負載狀況下，其電壓和電流是相同的相位，而純電容性負載狀況下，其電流的相位超前電壓 90°，純電感性負載電壓的相位則超前電流 90°，若負載是電阻性加上電容性時，視電容大小，電流的相位會超前電壓 0 90°之間，而若負載是電阻性加上電感性時，視電感大小，電流的相位會落後電壓 0 90°之間，這超前或落後的角度直接影響了負載對能量的消耗和儲存的狀況，因此定義了實功率為：

$$P = V I \cos \theta \quad 【1】$$

其中 P 為功率，V 為交流電壓值，I 為交流電流值， θ 為 V 和 I 的夾角。 $\cos \theta$ 的值介於 0 1 之間，此值直接影響了電流對負載作實功的狀況，稱之為“功率因數 (Power Factor, 簡稱 PF)”。由圖一可看出，在純電阻負載時 V 和 I 的夾角 θ 為 0，故 $\cos \theta = 1$ ， $P = V I$ ，可知全為作實功，由圖二及圖三，在純電容及純電感性負載時 V 和 I 的夾角 θ 為 90°，故 $\cos \theta = 0$ ， $P = V I \cos \theta = 0$ ，可知完全沒有作實功。一般家電產品的電流波形並不完全是弦波形式，且 V 和 I 的夾角 θ 亦不完全為 0，故所作的實功也不會直接是電壓 V 和電流 I 的乘積，必然有部分的功用來作虛功，而這些虛功，使用者不必付費，電力公司卻必需增加發電容量來提供存放能量的需求。大多數家電的 PF 值約 0.5 0.6 之間，有些洗衣機和電冰箱甚至更低，為了消費者的需求，電力公司所提供的功率是 $P = V I$ 的量，其實收的費用只針對 $P = V I \cos \theta$ 來收，對於電力公司而言，若消費者都可把 PF 值控制在 0.9 以上，則將可少興建很多電廠。

以橋式整流電路為例，幾乎所有使用到直流電的電氣產品，其電源供應器的最前面一級大都會使用橋式整流，再加上一個大濾波電容，其電路如圖四所示，各節點的波形圖如圖五所示。



圖四、橋式整流濾波電路

在沒有濾波電容 C 的情況下，正弦波交流電 Va 輸入橋式整流子後得到如 Vb 的波形，經過濾波電容 C 的儲存電荷作用之後，得到近似穩定的直流電壓波形 Vc，仔細看 Vc 波形上的時段 A (陰影部分) $V_c = V_b$ ，此即表示 Vb 點有電流流向 Vc 點而至負載同時對電容 C 充電以保



品佳股份有限公司 SILICON APPLICATION CORP.

台北縣中和市建八路 2 號 18 樓

18F, NO.2 Jiann-ba Road, Joung-Her City, Taipei Hsien, Taiwan, R.O.C.

TEL: 02-8226-1500 FAX : 02-8226-1507

持住電壓，故 V_b 點有電流 j 流向電容及負載，同時 V_a 點亦有電流。而進入時段 B， V_c 點電壓由於有電容保持之故，剛呈現近乎峰值電壓的準位，隨後因為負載的消耗功率而有緩慢下降的趨勢，但是此時的 V_c 電壓仍高於 V_b ，故此時段 V_b 點的電流 $j=0$ ，相對的 V_a 點的電流亦 $=0$ 。由此可知， V_a 點的電壓供應，只會在 V_a 為峰值的附近（即時段 A）時才會有電流，故電流波形為脈波狀，這種功因是不良的，有兩種情況會使功因更糟，且可能發生危險，第一種情況是負載加重時，由於輸入端必需提高功率，在時段 B 內電流 $j=0$ ，則表示在時段 A 時，電流的峰值必須增加許多，此時橋式整流子的耐電流亦必須增加許多，才不會燒燬，因此增加許多成本。第二種情況是在電容 C 加大時，電容的放電速度較慢，時段 B 會增長而時段 A 會變短，顯然電流的峰值必須增加許多才會符合所傳遞的功率值，是故橋式整流之後再加電容濾波而得到的直流電壓會產生很多缺點。

若畫出電壓 V_a 、電流和功率 $P = V_a \times$ 的波形時，則可看出其瞬時功率的狀況，如圖六所示，瞬時功率的峰值相當高，表示電力公司必須提供相當高的功率以備使用，然而實際向消費者收取的費用僅依 P 圖形上陰影部分的面積所代表的能量來收取而已，然而若經過 PFC 整形後的電流即功率波形（如圖六灰線所示），則瞬時功率必然不會過高，電力公司也無須供應太高的瞬時功率，對於電力品質的提升有很大的幫助。

Your Connection to Success

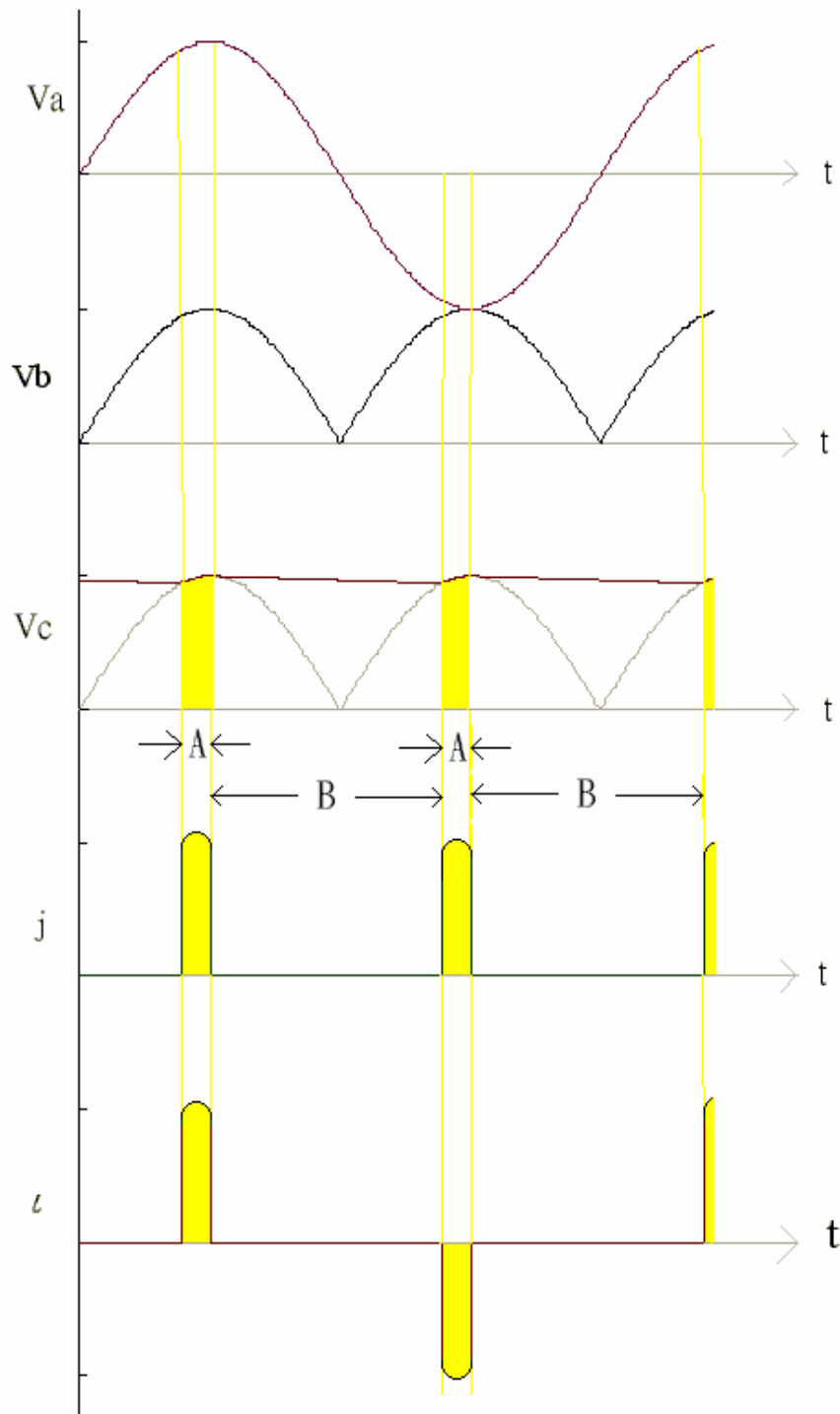


品佳股份有限公司 SILICON APPLICATION CORP.

台北縣中和市建八路 2 號 18 樓

18F, NO.2 Jiann-ba Road, Joung-Her City, Taipei Hsien, Taiwan, R.O.C.

TEL: 02-8226-1500 FAX : 02-8226-1507



圖五、橋式整流濾波電路各點之電壓及電流波形

Your Connection to Success

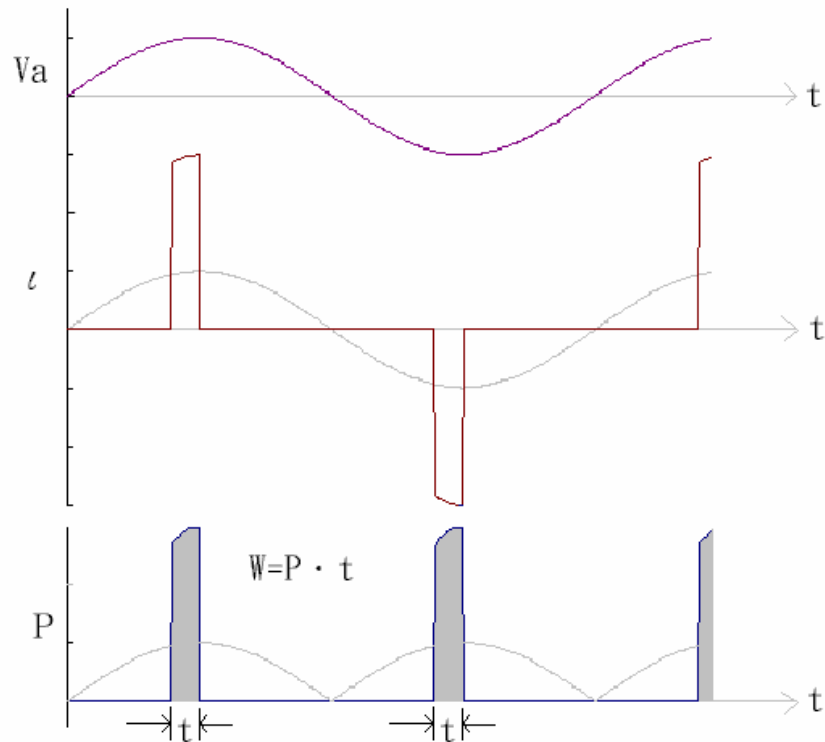


品佳股份有限公司 SILICON APPLICATION CORP.

台北縣中和市建八路 2 號 18 樓

18F, NO.2 Jiann-ba Road, Joung-Her City, Taipei Hsien, Taiwan, R.O.C.

TEL: 02-8226-1500 FAX : 02-8226-1507

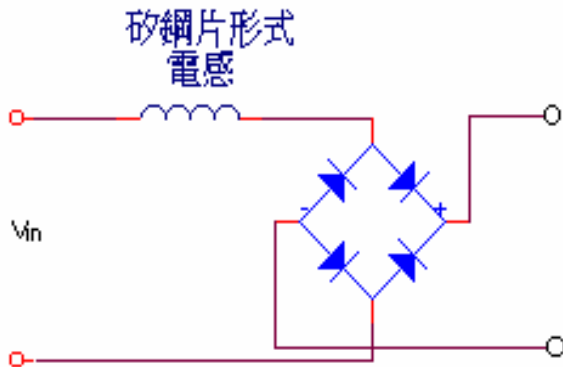


圖六、橋式整流濾波電路之輸入電壓、電流及瞬時功率波形

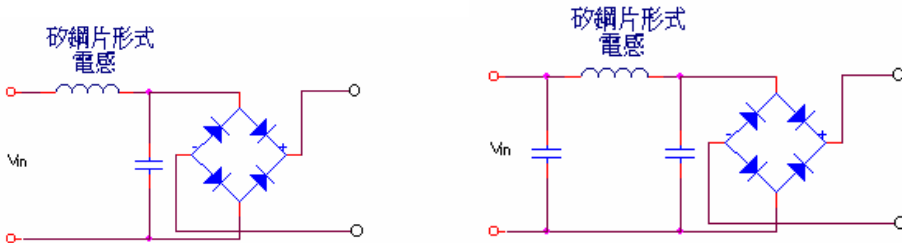
三、功因修正器的架構

功因修正器的主要作用是讓電壓與電流的相位相同且使負載近似於電阻性，因此在電路設計上有很多種作法，其中依使用的元件來分類，可分為被動式功因修正器和主動式功因修正器兩種。被動式功因修正器對於功因值的要求較不嚴謹，其作法是使用含有氣隙矽鋼片形式的電感串聯在輸入端上(如圖七)，或配合電容作 LC 型或 π 型低通濾波器(如圖八 a、b)，然而愈是要對低頻有作用的電感，其電感值必需愈大，因此，常用來組裝在個人電腦上的 ATX Power，若加裝電感或 π 型濾波器形成被動式功因修正器時，體積都相當大且笨重，功因值在最好的狀況下也只能達到 70% 而已，在嚴格的功因要求規範下並不適用。

Your Connection to Success



圖七、僅用電感濾波來改善功因值



圖八(a)、用 LC 型濾波來改善功因值 圖八(b)、用 π 型濾波來改善功因值

若要在 Universal Full rang (90 ~ 265VAC) 的交流輸入電壓且輕重載狀況下都能達到 80% 以上功因值，則主動是功因修正器是必要的選擇。市售的主動式功因修正器架構上多為昇壓式的電路架構 (Boost Topology) 如圖九所示，電感作用波形如圖十所示。輸入電壓要求為 90 ~ 265VAC，在 V_d 點則為 127 ~ 375V 直流電壓，而藉由昇壓電路昇壓到輸出電壓 V_o 為 400V 的直流，其作用步驟如下：

- (1.) 當電晶體 Q 導通 (ON) 時，電感上的電壓 $V_L = V_d$ ，此時 V_d 、L、Q 形成迴路， V_d 對電感 L 充電，迴路如虛線所示，此時電感電流 i_L 循著同一斜率上升，到電晶體 Q 截止 (off) 為止，工作週期 (DT) 結束。
- (2.) 當電晶體 Q 截止 (off) 時，電感電壓反相且加上 V_d 經由二極體 D 對輸出端開始放電，此時電容 C 是成充電狀態，且 R_L 維持 V_o 輸出，其中 V_o 之大小為輸入電壓 V_d 加上電感電壓 ($-V_L$) 的值 (由於電感電壓反相， $-V_L$ 反而是正值)，其迴路如圖九中灰線所示，直到電晶體 Q 再度導通為止 (即 (1-D) T 時間段結束)。

藉由圖十之電壓波形，即可計算出輸出電壓 V_o 和輸入電壓 V_d 的比值，即 V_o/V_d ，由能量不滅定律可知，電感在充放電期間其磁通量 $Q=VT$ (V：電壓，T：時間) 相等，故圖九中電壓波形的 A 和 B 部分的面積是相等的，而 B 面積代表負磁通，故在計算時其電壓 V_d-V_o 要用 V_o-V_d 代入，其演算式如下：

$$V_d D T = (V_o - V_d)(1 - D) T$$



$$V_{dDT} = V_oT - V_dT - V_{oDT} + V_{dDT}$$

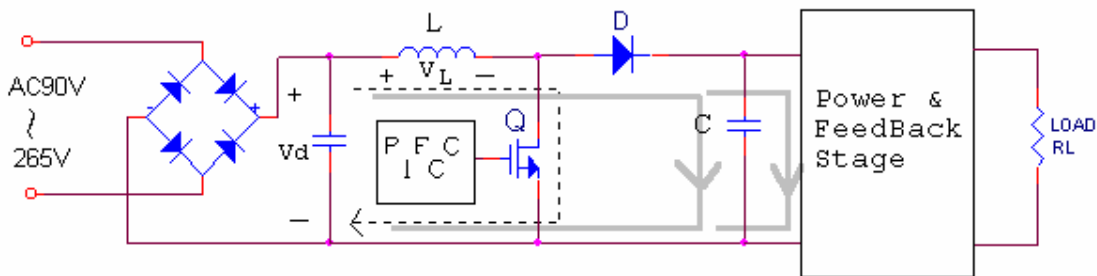
$$V_dT = V_oT - V_{oDT}$$

$$V_o/V_d = 1/(1-D), \text{ 其中 } 0 < D < 1$$

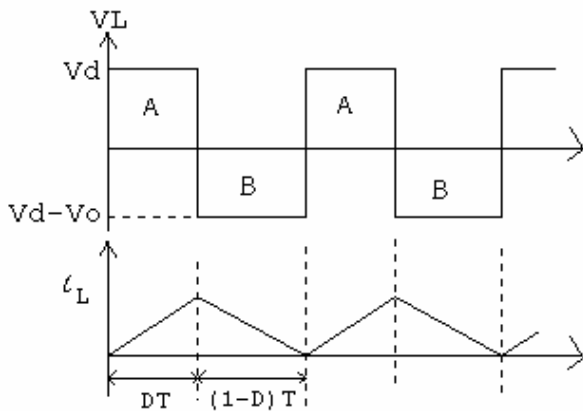
由於 D 小於 1, 可知 V_o/V_d 的值必定大於 1, 故知電路有昇壓的作用, 若依照輸出電壓 $V_o = 400V$ 規格的 PFC 而言, 由圖九充電迴路上可知在電晶體 Q 導通時, 二極體的陽極 (P) 直接接地, 而輸出電壓維持在 V_o 為 400V 的狀況, 故二極體 D 的耐壓必需要超過 400V 以上, 一般都選用耐壓 500V 600V 的超快速二極體 (Hyper fast Diode), 業界常用的規格如表一所示。其中值得一提的是英飛凌公司 (Infineon Tech.) 在 2001 年末以專業的半導體製程, 製作出矽碳化物 (Silicon Carbide) SDX04S60 系列高壓肖特基二極體, 其反向回復時間 (Reverse recovery Time) 為零, 可以大大改善昇壓器的效率, 使電路近乎理想。

表一 業界常用的 PFC 二極體規格型號表

BRAND	$I_{O(AV)}/I_{F(AV)}$ (A)	V_{RRM} (V)	t_{rr} (ns)	PACKAGE	
				SURFACE MOUNT	LEADED
Philips	0.9	600	15		BYV99
Philips	1.7	600	19	BYC08B-600	BYM99
Philips	5	600	19	BYC05B-600	BYC05-600
Philips	8	600	19	BYC08B-600	BYC08-600
Philips	10	600	19	BYC10B-600	BYC10-600
Infineon	4	600	0	SDD04S60	SDP04S60, SDT04S60



圖九、升壓式電路架構簡圖



圖十

在電晶體方面，由圖九電路的放電迴路（灰線）中可知，當電晶體 Q 截止時，二極體 D 導通，此時電晶體直接跨於 V_o 兩端，故以 400V 輸出的昇壓電路而言，電晶體 Q 的耐壓也必需高於 400V 以上，一般常用 500V 600V 的 MOSFET，業界常用的規格如表二(A)(B)所示。其中 Infineon 的 Cool MOSFET 具有高速、低溫且低 $R_{ds(on)}$ 的優點，堪稱是目前最佳的產品，特別深受業界的肯定。

表二(A) 業界常用的 600V MOSFET 規格型號表

I(A)	Rds on (Ohm)	Type No.	Brand	Package
1	11	2SK3491	Sanyo	I Pack
1.8	3	SPU02N60S5	Infineon	I Pack
3	2.6	2SK2624	Sanyo	TO220F
4	2.5	PHX4NQ60E	Philips	TO220F
6	1.2	2SK2628	Sanyo	TO220F
7	1.2	PHX7NQ60E	Philips	TO220F
7.3	0.6	SPP07N60C2	Infineon	TO220
10	0.75	PHX10NQ60E	Philips	TO220F
11	0.38	SPP11N60C2	Infineon	TO220
11	0.38	SPW11N60C2	Infineon	TO247
20	0.19	SPP20N60C2	Infineon	TO220
20	0.19	SPW20N60C2	Infineon	TO247
47	0.07	SPW47N60C2	Infineon	TO247

表二(B) 業界常用的 500V MOSFET 規格型號表

I(A)	Rds on (Ohm)	Type No.	Brand	Package
2	3	SPD02N50C3	IFX	TO252
3	1.4	SPD03N50C3	IFX	TO252
4	0.95	SPD04N50C3	IFX	TO252
4	0.95	SPP04N50C3	IFX	TO220
8	0.6	SPD08N50C3	IFX	TO252
8	0.6	SPP08N50C3	IFX	TO220

Your Connection to Success



12	0.38	SPP12N50C3	IFX	TO220
12	0.38	SPW12N50C3	IFX	TO247
16	0.28	SPP16N50C3	IFX	TO220
16	0.28	SPW16N50C3	IFX	TO247
21	0.19	SPW21N50C3	IFX	TO220
21	0.19	SPW21N50C3	IFX	TO247

而如果想要如圖九的昇壓型電路架構具有功率因數修正功能的話，則在圖九中控制電晶體 Q 的控制信號必需來自具有功因修正的晶片 (PFC IC)，並且要取電壓迴路和電流迴路來做迴授控制，把這些信號回傳到功因修正器的晶片來控制電晶體 Q 的導通或截止，進而達到電流波形整形的目的，業界常用的功因修正器晶片如表三所示。其中非連續電流模式功因修正器 (DCM PFC) 適用於較低功率需求的功因修正，歐洲的能源規範將定為 70 Watts 以上的電源供應器必需要加裝功因修正器，而 DCM PFC 一般使用在 200W 以下，連續電流功因修正器 (CCM PFC) 一般可操作在 200W 以上乃至數千 W。

表三：業界常用的功因修正器晶片

	非連續電流模式功因修正器 (DCM PFC)	連續電流模式功因修正器 (CCM PFC)
IFX (英飛凌)	TDA4862、 TDA4863	TDA16888 (PFC + PWM) 1PCS01(PFC)
ST	L6561、 L6562	L4981
Fairchild (快捷半導體)	FAN7527	FA4800 (PFC + PWM)
ON	MC33262 Mc34262 Mc33261	
TI (德州儀器)	UC3852 UCC38050	UC3854、 UCC3817、 UCC3818
SG (崇貿)	SG6561	

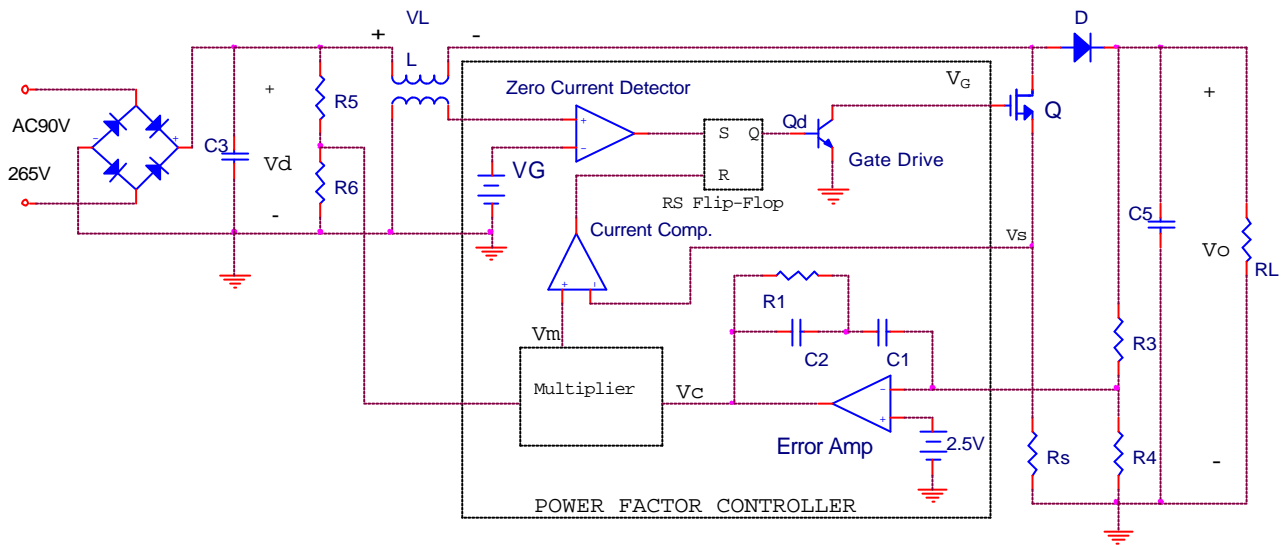
四、非連續模式功因修正器的控制方式

無論 C C M 或 DCM 的 PFC，其電路架構都是昇壓電路 (Boost circuit)，其中最大的不同點只在於控制模式，一般而言 DCM PFC 使用峰對峰值電流控制模式 (如圖十一所示)。此種模式主要是當 AC 交流電源輸入後，經橋式整流而成為類似 m 形的電壓波形，經 R5、 R6 分壓後，再和一個經由誤差放大器 (Error Amplifier) 放大後的輸出信號 V_c 相乘，此舉是為了給流經 R_s 的峰值電流一個參考比較的電壓 V_m ，並且這個電壓會隨著輸入和輸出的電壓大小而作調整，其中輸出電壓經由電阻 R3 和 R4 分壓之後，經由誤差放大器負回授至乘法器的輸入端，可使當負載改變時，輸出電壓仍能保持在固定的準位。其中較須注意的是誤差放大器

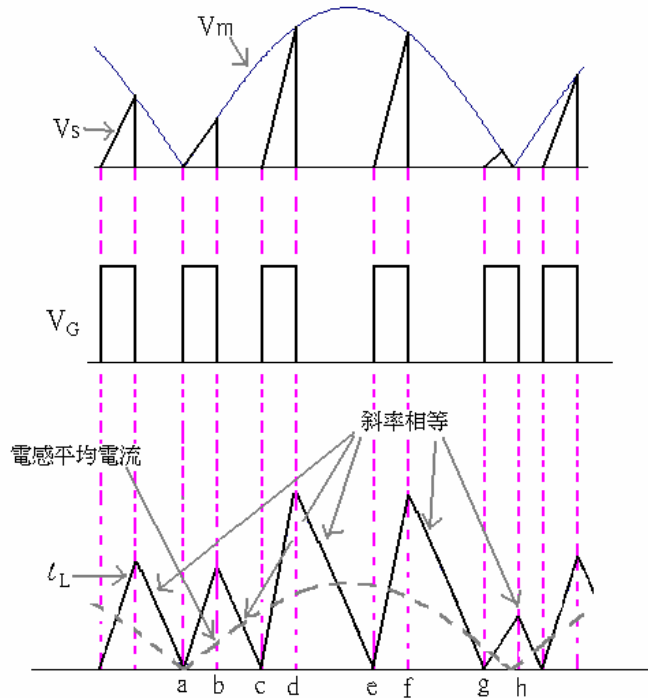
Your Connection to Success



在作閉迴路補償時，其增益頻寬要比六分之一倍的市電頻率還要低，以避免干擾功因的主要功能，故 $C1$ 和 $C2$ 的值通常不小，約為 μF 級的電容。當乘法器輸出 V_m 時，其時域的電壓波形仍是一個類似 m 形的波形，只是它是已被整理過的參考電壓波形，進而輸入比較器的正輸入端，而與比較器的負輸入端電晶體 Q 的 S 極電流的波形（即壓降在電阻 R_s 的電壓波形 V_s ）作比較，來控制電晶體 Q 的開或關，由圖十二跨於電流偵測電阻兩端的電壓波形 V_s 和電感電流波形 I_L 以及電晶體 Q 的閘極電壓 V_G 波形可知其動作方式。



圖十一 峰值電流控制模式的 D C M P F C



圖十二 DCM PFC 各點的動作波形

起初，當電晶體 Q 導通時，輸入的直流高壓 V_d 對電感 L 充電，使電感的電流 I_L 上升（如圖十二中電感電流波形的 a 到 b 點），此時落在 R_s 的電壓 V_s 也呈現上升的狀況，直到當 $V_s = V_m$ 時（即 b 點），由於此時比較器（Current Comp.）的負輸入端電壓高於正輸入端，故圖十一的 R S 正反器（RS Flip-Flop）的 R 輸入端為低電位，而此時 S 輸入端為高電位，故 R S 正反器輸出為高電位，使電晶體 Qd 飽和，而 V_G 電壓為低態，輸出電晶體 Q 為截止的狀態，電感的電壓 V_L 反向，加上輸入電壓 V_d 促使二級體 D 導通，開始對輸出的 R_L 和 C_5 放電（如圖十二中電感電流波形的 b 到 c 點），此時負載 R_L 仍保持住高電位，而電容 C_5 則承接電感放電過來的能量而呈充電狀態，直到電感放電到 I_L 值為 0（圖十二電感電流 I_L 的 c 點）為止。

當電感電流 I_L 為 0 時，圖十一電路的 R S 正反器的 S 輸入端為低電位，而 R 輸入端為高電位（因為 $V_m > V_s$ ），此時 R S 正反器的 Q 輸出為低電位，促使電晶體 Qd 截止，使得輸出電晶體 Q 的閘極和源極間的電壓 V_{GS} 為高電位，於是電晶體 Q 為導通狀態，電感的電壓 V_L 回復到正向，輸入電壓 V_d 供應電流流過電感 L 和電晶體 Q，對電感 L 充電，故流經電感 L 的電流又繼續上升，直到三角波電壓 V_s 又碰到 m 形波 V_m 為止（如圖十二中的 c 到 d 點時段），如此週而復始，電路以此種峰值電流控制模式的方法來得到的 I_L 電流波形。

圖十一中的電感電流 I_L 的波形是由許多大小三角波所組成，它畢竟不是弦波，故圖十一的電路中必需加裝一個 C_3 電容來濾除電感電流中的高頻成分，而使輸入弦波電流 I_L 為完整的

Your Connection to Success



基本弦波成分，其大小為電感電流 I_L 的平均值（如圖十二中的粉紅色虛線部分）。基本上的 I_L 峰值大概為電流 I_{peak} 的 2 倍，這可作為選擇電晶體 Q 的耐電流量之參考。

五、業界常用的不連續功因修正晶片簡介

S T 的 L6561 自出廠以來在一直深受業界肯定，而在歐洲，研發工程師們通常會使用德國英飛凌 (Infineon) 出品的 TDA4863，此款晶片較 S T 的 L6561 做了兩點改良，一是在輕載時 TDA4863 的 PF 值會較傳統 IC 來得高，二是在過電壓保護上 TDA4863 略勝一籌，即如圖十一中的 R_3 若為開路時，依照傳統的 IC 而言，輸出電壓 V_o 會因而上升，甚至超過電容 C_5 的額定電壓值，而 TDA4863 因為有保護機制，可防止 C_5 因而炸毀。此外如快捷半導體公司 (Fairchild) 的 FAN7527 和 O N 公司的 MC33261、MC33262 和 MC34262 以及崇貿公司推出的 SG6561 亦是和上述二者腳位相同的 IC，只要改變各腳位所需的電壓額定值即可，而圖十一的腳位標示即是依照上述 IC 的腳未作標示的，各廠牌 IC 所需的電壓或電流參數如表四所示。

六、非連續模式功因修正器電感電流波形的特色

在圖十二的波形中，我們可以注意到當 V_G 為高電位（即圖十一電晶體 Q 為導通狀態）時，在相同負載狀況下，導通的時間都是相等的（即 ab 段 = cd 段 = ef 段 = 所有導通的時間 dT ），這是由於電感處於充電的狀態，若導通的時間固定，則電流波形即會尾隨電壓波形所致，由基本充電公式： $V_L = L(dI_L/dT)$ 來看， L 為電感量，若無特殊情況下， L 為定值，而若我們把導通時間 dT 固定，則 dI_L 的電流變化量必定會跟著 m 形變化波形而變，而永遠電流狀況追隨電壓的狀況，而當電流達到轉態的尖點時，電晶體 Q 截止，此時電感隨著線性放電，到了晶片的零電流偵測接腳偵測到 0 電流為止才轉態，電晶體 Q 又導通，電感又繼續充電。

表四、常用 DCM PFC 重要參數表

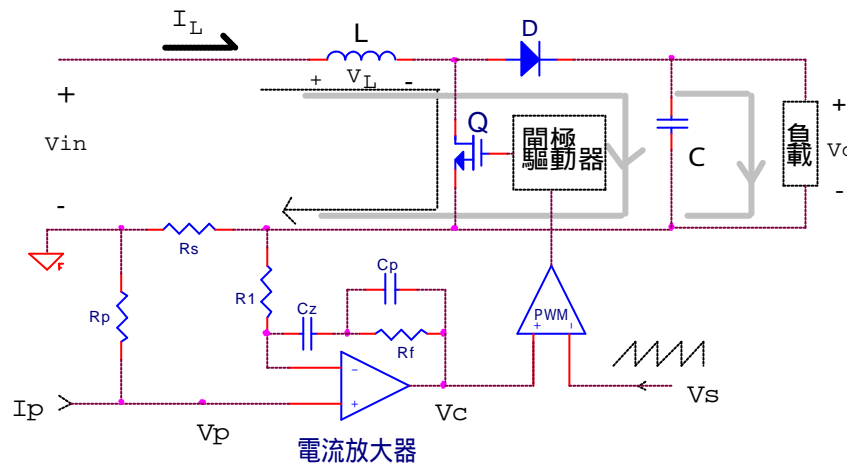
參數值	TDA4863	TDA4862	L6561	FAN7527	MC33261	MC33622
Pin 8 Vcc 開啟的臨界電壓 (Vcc turn-on threshold)	13V	11V	12V	11.5V	10.8V	14.5V
Vcc 關閉的臨界電壓 (Vcc turn-off threshold)	9.5V	8.5V	9.5V	NA	7V	7V
起動電流 (Start-up current)	100 μ A	200 μ A	50 μ A	60 μ A	500 μ A	400 μ A
最大電流偵測點臨界電壓 (pin 4 輸入) (Max. current sense)	1V	1.25V	1.7V	1.8V	1.1V	1.5V
乘法器輸入 (Multiplier input)	0 4V	0 4V	0 3.5V	0 3.8V	0 3.5V	0 3.5V

Your Connection to Success



七、連續功因修正器的控制方式

對於 C C M 的 P F C 而言，常用的控制模式是所謂的平均電流控制模式，其控制模式電路如圖十三所示，圖中的 V_{in} 為直流電壓而 I_p 為直流電流，而其各點的電壓及電流波形如圖十四所示，其中開極驅動器受控於 PWM 比較器的 V_s 電壓和 V_c 電壓的比較結果，當 V_s 大於 V_c 時，比較器輸出為低電位，而 V_s 小於 V_c 時，比較器輸出為高電位，因此電路剛開始運作時， V_s 小於 V_c ，此時比較器輸出高電位，電晶體 Q 導通，如圖十三中， V_{in} 電壓循著虛線路徑向電感 L 充電，故電感電流 I_L 上升，此時間區間如圖十四中的 ab 段，到時間點 b 時，由於 V_s 大於 V_c 時，比較器輸出由高電位變成低電位，電晶體 Q 截止，如圖十三中， V_{in} 電壓加於電感 L 的反向電壓經二極體 D 向電容 C 充電，並供應電壓給負載（如圖十三灰色路徑），此時電感 L 為放電狀態，故電感電流 I_L 下降，此時間區間如圖十四中的 bc 段，到時間點 c 時， V_s 小於 V_c ，此時比較器又輸出高電位，促使電晶體 Q 再度導通，如此週而復始，以電流放大器的電流波形和鋸齒波相互比較而產生電晶體的驅動波形，達成以平均電流來控制負載電壓的目的。



圖十三 平均電流控制模式的昇壓型電路

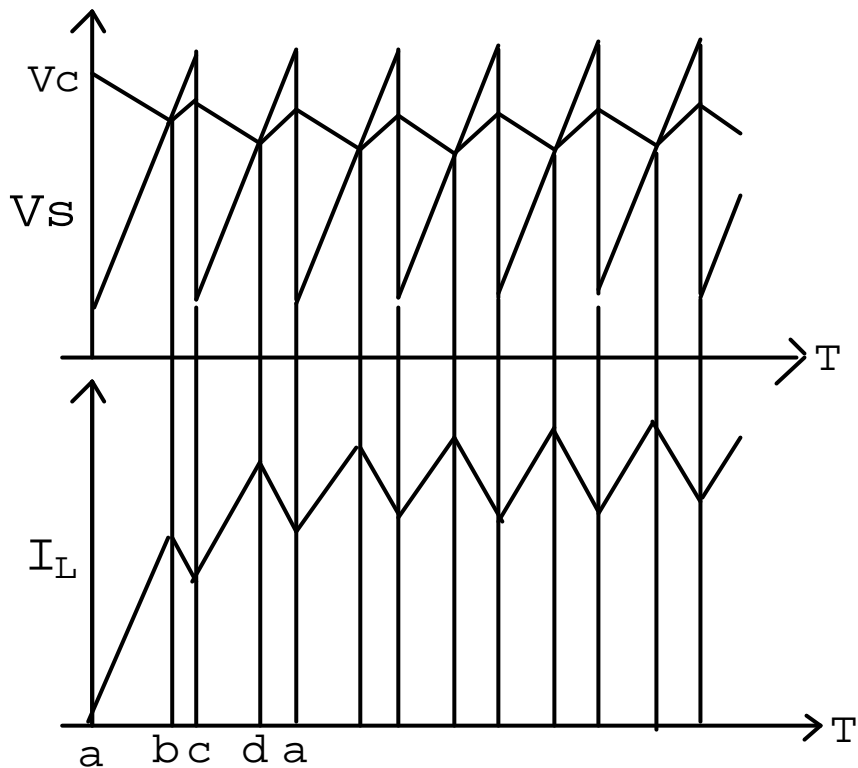


品佳股份有限公司 SILICON APPLICATION CORP.

台北縣中和市建八路 2 號 18 樓

18F, NO.2 Jiann-ba Road, Joung-Her City, Taipei Hsien, Taiwan, R.O.C.

TEL: 02-8226-1500 FAX : 02-8226-1507



圖十四平均電流控制模式昇壓型電路之各點波形

注意圖十四中的波形，在時間區間 ab 段或 cd 段等單數時段， V_c 電壓的波形在要和 V_s 交錯前必定是負斜率，此時 V_s 為正斜率，並且必定要交錯，否則無從控制，而在 bc 段或 de 段等偶數時段，電壓 V_c 和 V_s 都是正斜率，可是 V_c 的斜率必定要比 V_s 小，否則無從交錯，亦無從控制，因此在設計控制電路時，必需要注意到這些控制的重點來安排周邊的零件，否則不是電路無法動作，就是電路失控損壞。

以上是平均電流控制模式的簡介，而連續模式功因修正器的動作方式大都架構在此種控制模式上，以常用的 IC UC3854 為例，其控制模式電路如圖十五所示。

Your Connection to Success

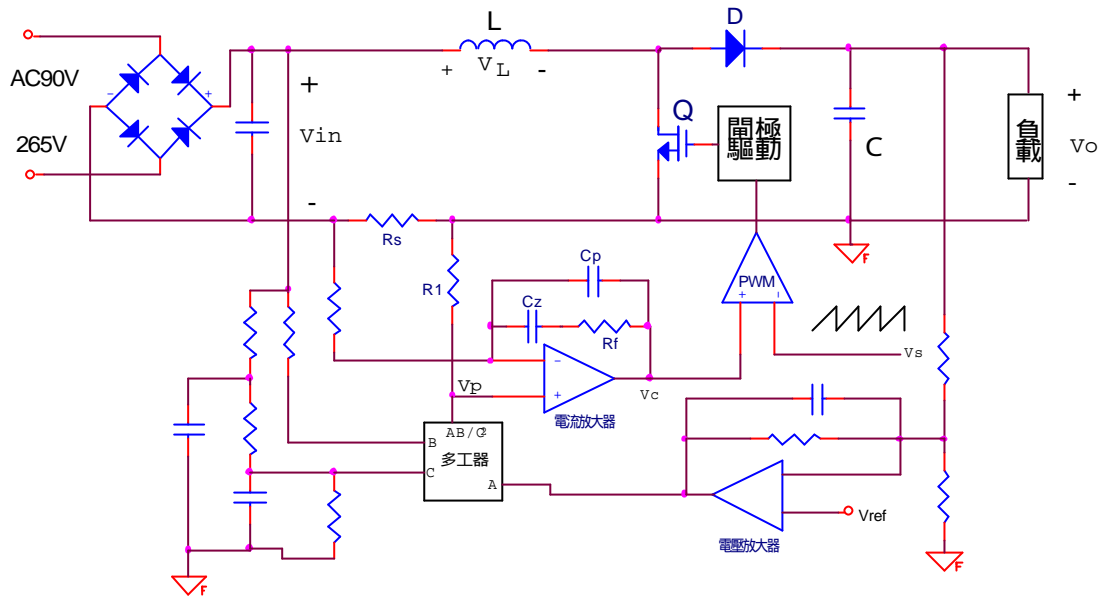


品佳股份有限公司 SILICON APPLICATION CORP.

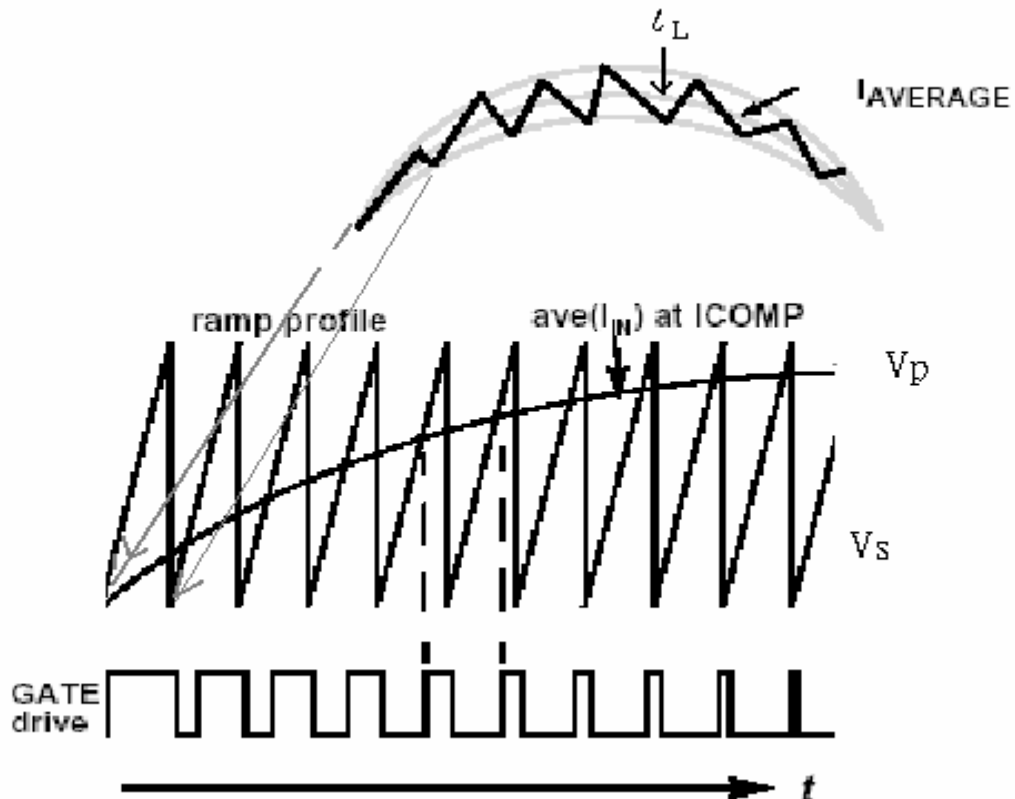
台北縣中和市建八路 2 號 18 樓

18F, NO.2 Jiann-ba Road, Joung-Her City, Taipei Hsien, Taiwan, R.O.C.

TEL: 02-8226-1500 FAX : 02-8226-1507



圖十五 UC3854 的控制模式電路圖



圖十六 連續式功因修正器的波形

圖十五和圖十三最大的差異點在於圖十三的 V_{in} 電壓和電流放大器的正端電壓 V_p (即

Your Connection to Success



品佳股份有限公司 SILICON APPLICATION CORP.

台北縣中和市建八路 2 號 18 樓

18F, NO.2 Jiann-ba Road, Joung-Her City, Taipei Hsien, Taiwan, R.O.C.

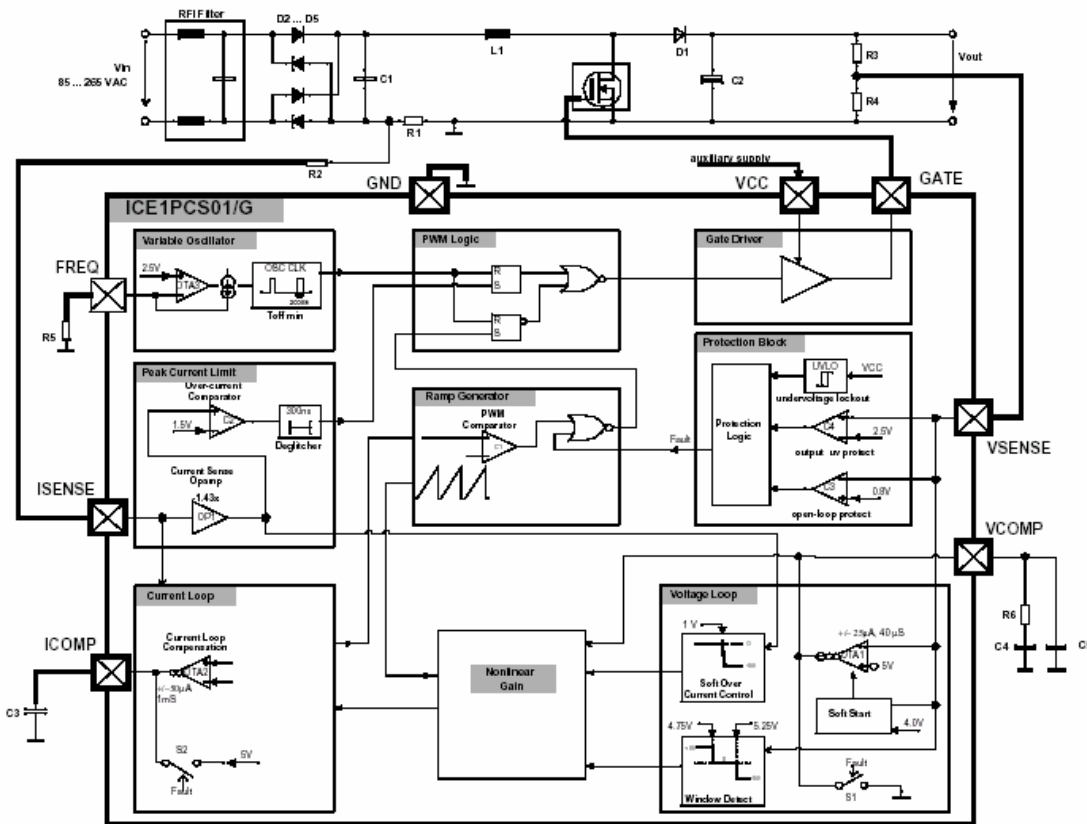
TEL: 02-8226-1500 FAX : 02-8226-1507

電流命令信號)是直流而圖十五的 V_{in} 是橋式整流器輸出後的 m 形波，而電流放大器正端電壓 V_p 是由輸出電壓取出之信號，經電壓放大器放大後所得之 A 信號，再乘上由輸入電壓 V_{in} 取出之 B 信號，除以 V_{in} 電壓信號的平均值的平方 (即 C^2 信號) 而得到的 V_p 這個電流命令的信號。其中在乘法器中之所以要除以 C^2 信號是因為不希望功因修正器的功因值會隨著 V_{in} 信號的大小而改變，此項技術在 UC3854 中是有專利的，而輸入 A 信號是考慮若在輸出電壓變動狀況下，仍能藉由控制電路改變電晶體 Q 的切換方式而達到穩壓的效果， A 信號和 B 信號的 m 形波相乘即是很好的電流命令波形，此電路動作後，其各點電壓和電流的波形如圖十六所示。

由圖十六可知，閘極驅動脈波 (Gate drive) 是三角波 V_s 和 m 形波 V_p 做比較所得到的結果，此驅動脈波在 m 形波的波谷附近的工作週期最寬，而在波峰附近為最窄，由此圖亦可看出經由這樣的驅動脈波而得到電感的電流波形，此電流波形若經過輸入端的電容濾波後，即可在輸入端得到一個近似弦波的電流波形。一般而言，連續式功因修正器其輸出功率值皆可作到供應達 1000 瓦以上的功率，且以同樣的輸出功率下使用的電晶體耐電流值可以較不連續式功因修正器為低，在處理電磁干擾 (Electron-magnetic Interference, EMI) 上也較不連續式的好處理，故一般約 250 瓦以上的主動式功因修正電路都會採用此方法。

由於連續式的功因修正器就控制模式而言，比不連續式的複雜，它必須要具備電壓放大器和電流放大器，這兩個迴路都需要相當多的 IC 腳位以及接在腳位的周邊元件，如 UC3854 共有 16 支腳，L4981 共有 20 支腳，對 IC 內部的設計流程或電路板的佈局 (Lay out) 而言會較為複雜。最近英飛凌 (Infineon) 公司推出新的 CCM 功因修正器，編號 ICE1PCS01 的 IC 晶片，它是用 BJT 製程所製造，抗雜訊力強，僅有 8 支腳並有 SO-8 和 DIP-8 兩種包裝，大大縮減了元件體積和電路板的面積，易於開發設計，最高輸出可達 1000 瓦以上，它的特色是補償迴路相當簡單，可參考圖十七，其晶片本身只有 8 支腳，圖十七右邊的電壓補償器輸出 (VCMP) 僅有一支腳，且補償器的被動元件電阻和電容一端接在 VCMP 接腳上，另一端則直接接地，這是使用新的 IC 內部元件的製造方式，及使用運算轉導放大器 (Operational Transconductance Amplifier, OTA)，此種元件廣為運用在需要有百萬歐姆級阻抗的 IC 內部要省晶圓面積時所用，最重要的是它的等效模型輸入是電壓信號為主，而輸出則是電流信號，故有轉導的作用，優點是在其補償電路只要由輸出端安裝元件後直接拉地即可作補償，因此至少節省一個接腳以上，而在左邊的電流補償器輸出 (ICMP 腳) 亦是同樣的補償方式。此外，在 IC 內部看不到乘法器，它是以非線性增益電路 (Nonlinear Gain) 的方式來取代乘法器的作用，以簡化輸入 IC 的腳位數量，大大的減少了外加周邊元件，並有輸入低電壓保護 (Brownout protection) 輸出過電壓保護 (Overvoltage protection, OVP) 和開迴路保護 (Open loop protection, OLP) 等多重保護功能，以及軟式啟動 (Soft start) 功能，最重要的是它只有 8 個接腳，是市售 IC 中最容易設計且非預期狀況最少的，開發電源專案使用此 IC 必定會大大的節省開發時間和成本，而得到最大的效益，目前國內已有多家廠商導入量產。

Your Connection to Success



圖十七 ICE1pcs01 之電路圖 (摘自

http://new.eedesign.com.tw/article/92event/2003pwm/pdf/ICE1PCS01_v10.pdf)

八、結論

本文針對功因修正器的種類、原理及業界常用的元件規格作深入的探討，對於讀者而言，無論是一般大眾、在學學生或是開發專案的工程師來說，只要看完全文，相信都能對功因修正器有相當程度的認識，在環保意識抬頭的今天，這正是作者最為希望的，期望能藉由消費大眾及業界對於功因修正的認知，進而促成立法，全面使用功因修正器來達成科技發展以及環保兼顧的美麗世界。

參考文獻：

1. Infineon Technologies AG, "PFC-CCM ICEIPCS01/G, Standalone Power Factor Correction (PFC) Controller in Continuous Conduction Mode (CCM)", Oct. 2002.
2. Infineon Tech. PCI Group, "Power Factor Controller IC for High Power Factor and low THD", Data sheet Sep. 2001.
3. Lloyd Dixon, "Unitrode Application Note. Average Current Mode Control of Switching Power Supplies." 1999.

Your Connection to Success



品佳股份有限公司 SILICON APPLICATION CORP.

台北縣中和市建八路 2 號 18 樓

18F, NO.2 Jiann-ba Road, Joung-Her City, Taipei Hsien, Taiwan, R.O.C.

TEL: 02-8226-1500 FAX : 02-8226-1507

4. On Semiconductor, “Power Factor Preregulator, UC1854/ 2854/ 3854”, June. 1998.
5. PHILIP C. TODD, “Unitrode Application Note. UC3854 Controlled Power Factor Correction Design”, 1999.
6. ST Company, “L6561 Power Factor Corrector data sheet”, Feb. 2001.
7. Ugo Moriconi, “ST Application Note, Designing a High Power Factor Switching Preregulator with the L4981 Continuous Mode.”, Feb. 2003.
8. Unitrode, “HighPower Factor Controllers MC33262/ 34262, data sheet” , june. 1998.
9. Wolfgang Frank and Michael Herfurth, “Application Note AN-PFC_TDA4863-1”, Version 1.0, Mar. 2002
10. Wolfgang Frank, “Application Note AN-PFC-TDA4863-2”, Version 1.0 Apr. 2002”.
11. http://new.eedesign.com.tw/article/92event/2003pwm/pdf/ICE1PCS01_v10.pdf
12. 毛齊武, “ 電工原理 ” , 科學技術叢書, 三民書局, 1993。
13. 吳財福、余德鴻、劉原全, 單級功因電子安定器, 全華科技圖書, 1997。

(本文作者： 宋自恆為品佳股份有限公司研發工程師，林慶仁為中央研究院地球科學研究所技士)

Your Connection to Success